



CLEANET PRO

Dusch-WC, wandhängend, ohne Spülrand, inkl. Sitz und Deckel mit Absenkautomatik, Wasch-, Föhnfunktion, beheiztem Sitz, Fernbedienung, W-LAN & APP, UV-Desinfektion und Umgebungslicht

MASSE

Länge	530 mm
Breite	370 mm
Höhe	425 mm

FARBEN UND OBERFLÄCHEN

000 Weiß

AUSFÜHRUNGEN

S00 - 2 Löcher für Wasser- und Stromanschlüsse, links und rechts, für SIT-Sitz

Abgang-Art : Waagrecht

Abnehmbare Düse

Back-to-wall

Bedienfeld : Mit Fernbedienung

Befestigungssatz : Enthalten

Betriebsarten der LED-Beleuchtung : Standardmodus mit Nachtlicht

Coanda Effekt Trocknerfunktion

Durchschnittlicher Wasserverbrauch (L.) : 3,38

Duschkopfpositionen : 0

Einbauart : Wandhängend

Energiesparmodus

Entkalkung

Geräuschloser Modus

Helligkeitsregelung

Innenbeleuchtung

Nettogewicht in kg : 29,2

Personalisierte Programme

Reinigungs-Funktion

Roca Connect App

Schutzklasse (IPX4)

Selbst-Reinigungsdüse

Selbstreinigender Duschstab mit UV-Licht

Sitz-Temperatur-Regler

SoftClose -System

Spülrand-Typ : Rimless

Spülsystem : Tiefspüler

Steuerung der Trocknerintensität

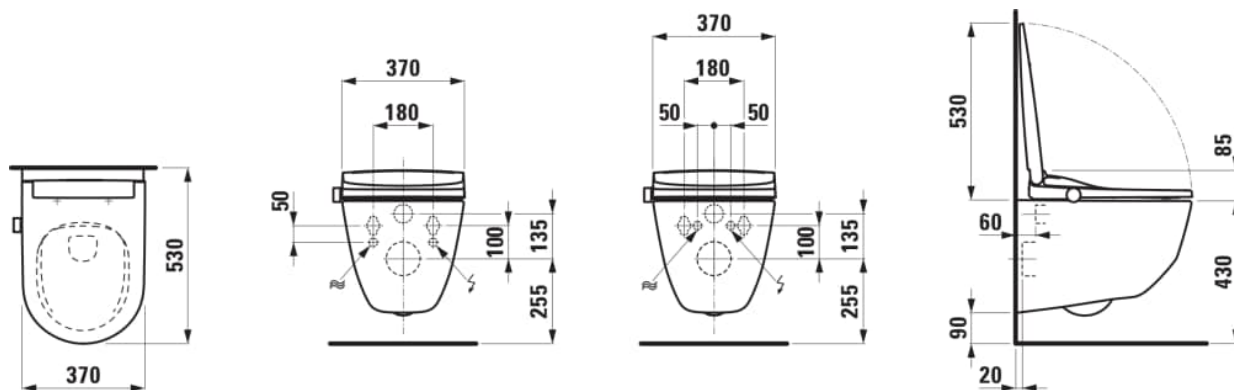
Temperaturregelung

Wandhalterung für die Fernbedienung

Wasserheizung

Wellness-WC-Typ : Cleanet Sit

TECHNISCHE ZEICHNUNGEN



KOMPATIBEL MIT

Entkalkungsmittel für 1
Anwendung (1 x 2 Beutel)

H8946970000001



INEOLINK schlank (90
mm) Installationselement
für Wand-WC und Dusch-
WC

H9201100000001



INEOLINK
Installationselement mit
Spülkasten für Wand-WC
und Dusch-WC

H9201150000001

CLEANET PRO

CLEANET PRO verbindet Premiumfunktionen mit einem hervorragendem Nutzwert-Verhältnis und fügt sich nahtlos in die umfangreiche LAUFEN PRO-Kollektion ein, die für innovatives Design und Funktionalität bekannt ist. Mit fortschrittlichen Funktionen wie der Smartphone-Integration und individuell anpassbaren Komforteinstellungen stellt CLEANET PRO Wohlbefinden und Benutzerfreundlichkeit in den Vordergrund und erfüllt moderne Ansprüche an Barrierefreiheit und Wohnkultur.

